

鄧肇堅維多利亞官立中學  
二零一一至二零一二年度

周年校務報告

## 我們的抱負

盡展潛能，追求卓越，

行己有恥，自我完善。

## 我們的使命

為學生締造愉快和充實的校園生活，讓他們接受均衡

的教育，從而培育完整的人格和勇於接受挑戰的精神。

## 學校簡史

1933 年建校，定名為「初級工業學校」。創校初期借用摩利臣山道「維多利亞英童學校」的校舍。1947 年，本校遷往活道，附設在「工業學院」，俗稱「紅磚屋」。1957 年，本校與「工業學院」分家，命名為「維多利亞工業學校」。1979 年遷到現址，為紀念鄧肇堅爵士慷慨捐助，易名為「鄧肇堅維多利亞工業學校」，成為一間男女校。1997 年再易名為「鄧肇堅維多利亞官立中學」。

# 目錄

1.	關注事項	P.1
2.	學校概況	P.3
3.	校本管理	P.5
4.	小組報告	P.12
5.	學會報告	P.18
6.	校友會報告	P.25
7.	家長教師會報告	P.26
8.	學校主要活動項目	P.27
9.	校際比賽及獎項	P.33

# 二零一一至二零一二年關注事項

## 1. 提升學生學習動機及成效

為提升學生的學習動機及成效，各科科主任及科任老師互相協作，統整課程內容，設計科本教學活動及閱讀材料，又經常召開會議檢討教學成效，討論課程進度，並引入不同的教學策略，並推動同儕觀課，鼓勵教師間互相學習，提升教學效能。本年度中一級至中四級上、下學期均安排統一測驗，為學生和家長適時回饋學生的學習進度。本校除積極推行功課輔導班、學術活動日、早會短講、持續評估、功課月曆，並設有獎學金、學業進步獎和「勤有功」功課卓越獎等恆常措施。此外，因應學生的學習需要，舉辦領袖訓練課程、拔尖班、英語、數學、中文補習班及高中選修科目增潤班，於下學期更安排學術週，由不同學科設計課堂以外的趣味學習活動，供學生於小息、午膳或課後時參與，更特設小獎項，鼓勵學生主動參加。學業提升小組亦提名各級尖子參與多項校外資優教育課程及比賽，擴闊學生的視野，豐富學生的學習經歷。

為建立學生的自學習慣，培養他們的自學精神，本校繼續推行「全校閱讀計劃」及「晨讀時間」，安排不同的閱讀專題，如「英文閱讀月」、「藝術雙週」、「科學和科技」等，又推動中文及英文科的「網上閱讀計劃」，個別學生及班級已見成效。各科任老師亦盡心盡力為學生安排多項全方位學習活動，讓他們能「走出課室」學習，及從而激發他們的學習動機。在各老師的努力下，上述各項工作都順利推展，為學生營造了良好的學習環境，提升了他們的學習興趣和成效。

## 2. 培養學生律己愛人的品德

本校學生透過訂定目標、參加活動及作定期反思，以培養自我管理的能力，學習與人和諧共處，共建愛心健康校園。為鼓勵學生律己愛人，全人發展組繼續推行「太陽計劃」，並設有「優良班級獎」及「卓越進步獎」。此外，為宣揚「禁毒」信息及建立健康的生活，學生積極參與「健康 SUN 動力」的活動，包括「健康加油站」、「健康達人健康生活講座」、「至 SMART 多面睇」、「社區 TEEN 使義工訓練計劃」、「創出 SUN 天」才藝培訓班和「有您同行」校園朋輩輔導計劃。

透過「躍進計劃」，學生訂立全年計劃及個人檔案，紀錄個人在學業上及非學業上的成就。根據班主任填寫的「學生全人發展整體表現報告」，大部份班級在「德、智、體、群、美、自我管理」各方面俱獲良好或以上的評分。為培養學生的領袖才能和責任感，全人發展組為高中學生舉辦了「領袖訓練營」，及為初中級學生安排了「奇幻歷奇新體驗」、「軍訓歷奇訓練日營」和「多元智能挑戰營」等活動。

透過校內升旗活動、「國旗下的講話」、「中華人民共和國建國六十二周年壁報展」、「紀念辛亥革命一百周年壁報」和「基本法及國民常識網上問答比賽」等活動，學生更加認識祖國，認同國民的身分。

本校使用「e-enrollment」及「i-portfolio」紀錄學生在不同範疇的活動的參與情況：如所獎項及參與時數。彩虹計劃會依據有關係統的資料頒發獎項予學生，全年度超過 200 名學生獲獎，透過此計劃可提高學生的自我導向學習，並促進他們的全人發展。

# 學校管理委員會

學校管理委員會於 1998 年成立，成員包括：

主席： 李沙崙先生（教育局首席教育主任）（質素保證）

成員： 梁文姬女士（校長）  
張達昌先生（獨立成員）  
黃錦輝先生（獨立成員）  
伍紹裘先生（校友成員）  
張錦標先生（校友成員）  
張寶榮先生（家長成員）  
林思睿先生（家長成員）  
侯傑文先生（教員成員）  
黃漢金先生（教員成員）

## 教職員名單

### 1. 學校編制

校長 : 1  
教師人數 : 61

### 2. 教職員名單

校長 : 梁文姬  
副校長 : 葉瑞蘭 陳佩文  
教師 :

陳鍾培	陳鳳玲	陳琮珠	陳麗華	陳力坦
張儲薇	趙國聲	蔡偉雄	周偉倫	齊巧娟
侯傑文	禰志恒	何佩儀	高麗霞	高淑兒
季蕊	關呂佩玲	郭敏聰	郭麗瑩	鄺文傑
鄺錫鋆	鄺詠敏	賴漢聲	黎務愉	黎大廣
賴英華	林國傑	林敏儀	林詩慧	林婉菁
劉小佩	羅文佳	梁燕珊	李裕威	廖秀雲
陸穎珊	麥禧華	麥燕珊	麥穎棠	莫秀娥
吳依樺	伍達滿	柯宇駿	彭蔡淑芬	潘燦光
潘盧穎君	岑婉嫻	鄧秉翔	曾翠珊	徐慶剛
崔逸興	黃漢金	黃思敏	黃慧玲	黃詠儀
楊敏儀	楊偉良	姚李小玉	翁翠華	余淑嫻

JENKINS Huw-Prys

教學助理 : 何祈得 馬雯婷  
駐校社工 : 黃慧儀  
實驗室技術人員 : 潘顯邦 岑德冠 張銘昌

文職人員	:	霍啓良	朱淑基	陳婉紅	甄修瑜
		伍詠恩	袁懷娟	霍粧苑	關霈兒
		吳榮基			
電腦技術員	:	鄭鈺龍	王興健		
離校教職員	:	陳靜妍	陳淳義	張楚燕	周海宏
		傅子傑	郭貺豫	郭敏聰	林郭麗嫻
		黎建勳	馬肇偉	吳宇飛	吳依樺
		彭榮福	潘舜嫻	黃詠儀	楊敏儀
		劉安迪	關霈兒		

### 3. 教師獲得的最高學歷

持有碩士或以上學歷的教師百分比	: 31%
持有學士學位的教師百分比	: 67%
持有本地專上非學位學歷的教師百分比	: 2%

### 4. 教師的專業資格

本校英文科及普通話科老師已 100% 達到語文能力評核的要求。

### 5. 教師教學經驗

具有 0 至 2 年教學經驗的教師的百分比	: 13.1%
具有 3 至 5 年教學經驗的教師的百分比	: 8.2%
具有 6 至 10 年教學經驗的教師的百分比	: 1.6%
具有 10 年或以上教學經驗的教師的百分比	: 77.1%

### 6. 教師專業發展

教師參與持續專業發展的平均時數	: 41.1 小時
校長參與持續專業發展的時數	: 130 小時

### 7. 教師發展日

過去一年，本校舉行了三次教師發展日，分別以正面思考、跨科組協作備課以提升「學與教」的成效和認識有特殊教育需要的學生為主題，藉著討論、參觀、講座等不同形式的活動，讓老師分享經驗，互相交流，檢討和思考教學策略，加強科組之間的協作。在第一次教師發展日，余德淳先生生動的演說，加深老師對自覺能力、自救歷程、自我建議和減敏感法等支援情緒的技巧的認識。在第二次教師發展日，老師參觀了教育學院融合教育中心，發掘了支援有特殊教育需要的學生的豐富資源。在第三次教師發展日，鄰舍輔導會臨床心理學家潘慧琦小姐所主持的專題講座，讓老師更深入認識自閉症學生的特性，為老師的教學工作提供莫大的幫助。

# 校本管理

## 1. 學校課程

本校除提供一般學術科目外，課程兼及其他實用科目，以發展學生多方面的潛能，使學生能適應日新月異、迅速變化的社會環境。

本校於中一至中三開設一般學術科目；中四至中六級為新高中課程，除四個核心科目外，亦開設 11 科 15 組，供學生修讀其中 3 個科目；中七級分為數學科班、生物科班及商科班。高中課程為學生奠定升讀大學的基礎。

## 2. 八個學習領域的課時

學習領域 (中一至中三)	百分比
中國語文教育	17.42 %
英國語文教育	19.70 %
數學教育	13.64 %
個人、社會及人文教育	13.64 %
科學教育	10.60 %
科技教育	13.64 %
藝術教育	6.82 %
體育	4.54 %

## 3. 學生資料

### 3.1 學校實際上課日數

二零一一至二零一二年度實際上課日數 : 165 天

二零一一至二零一二年度活動日數 : 24 天

二零一一至二零一二年度總日數 : 189 天

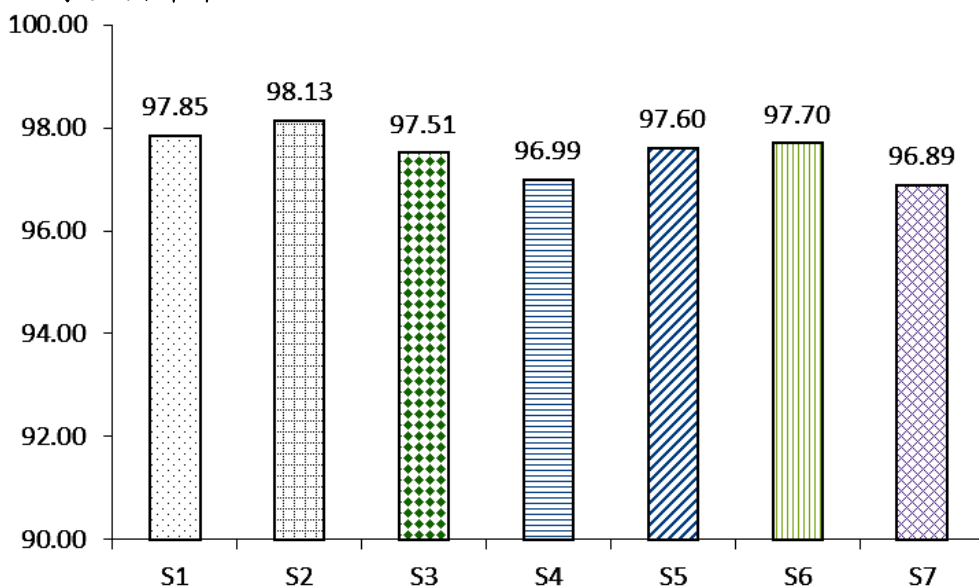
### 3.2 班級結構及學生比例

二零一一年九月入讀本校的學生共有 955 人，分作 27 班，詳情如下：

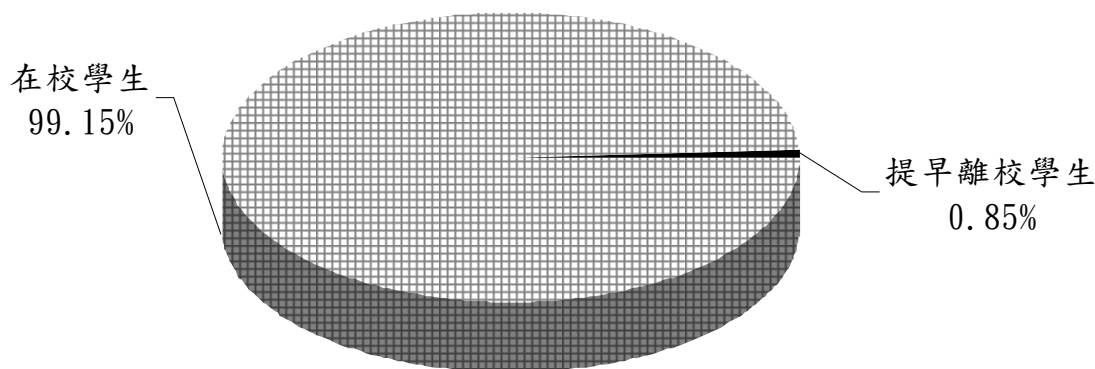
年級	科目	班別數目	學生人數
中一	一般學科	4	144
中二	一般學科	4	141
中三	一般學科	4	149
中四	新高中科目	4	149
中五	新高中科目	4	150
中六	新高中科目	4	130
中七	生物科	1	31
	數學科	1	32
	商科	1	29
總計：		27	955



### 3.3 學生出席率



### 3.4 離校百分比



## 4. 校外考試

### 4.1 香港高級程度會考

去年共有 91 位同學參加香港高級程度會考，共考獲 86 個優或良，成績令人滿意；其中以張仲然、孔顯程及陳亮諺三位同學的表現最為卓越。本校有 7 科應考科目的及格率高於全港常模數據，其中以英語運用科、企業概論科及會計學原理科、地理科及化學科的表現最為突出。升讀本地大學、全日制專上或職業訓練課程的同學 81 人，而同學們修讀的課程包括有醫學(兩位)、中醫學(兩位)、會計(兩位)、工商管理(兩位)、藥劑學、眼科視光學、言語及聽覺科學等。此外，往海外進修的有 7 人。

### 4.2 香港中學文憑考試

去年共有 128 位同學參加首屆香港中學文憑考試，共考獲 51 個 5 級或以上，而成績達 2 級以上的則有 770 個，成績理想；其中以王博遜、陳焯倫、謝國傑、錢嘉倫及陳德政五位同學的表現最為卓越。本校有 9 科的成績達 2 級以上的比率高於全港常模數據，其中以英國語文、數學延伸部份、地理、資訊及通訊科技、經濟及視覺藝術的表現最為突出。升讀本地大學及大專院校的同學有 98 人，而同學們修讀的課程包括有理學士課程(三位)、文學士課程(兩位)、工學士課程(兩位)、科學及工程學(三位)、經濟學、商學、土木工程學等。此外，往海外進修的有 8 人。

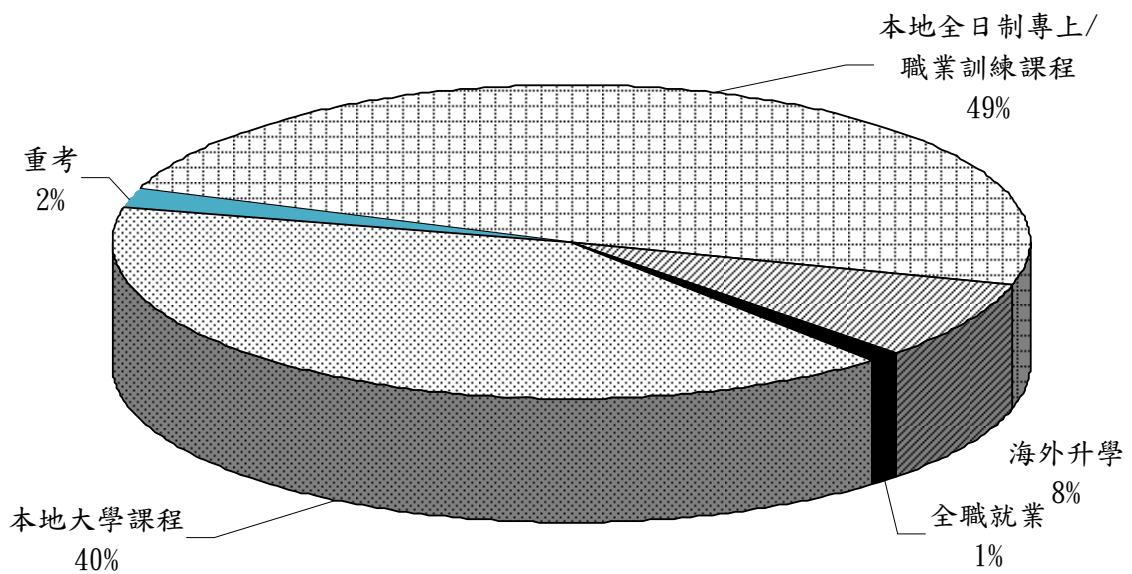
## 5. 獎學金及獎項

為鼓勵同學在學行方面尋求更卓越的發展，本校設有以下獎學金及獎項以作嘉許：

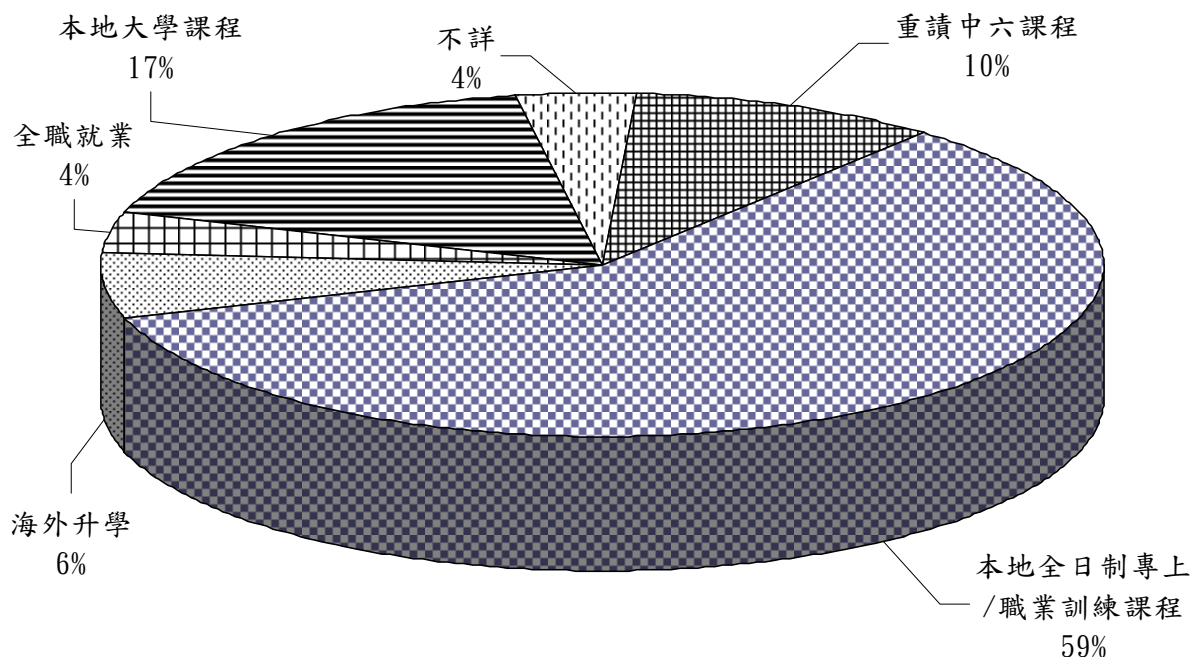
- 1964 畢業生獎學金
- 1970 校友獎學金
- 1999 畢業生獎學金
- 呂保羅紀念獎學金
- 中華廠商聯合會梁廣泉校友獎學金
- 尤德爵士紀念獎學金
- 青苗學界進步獎
- 劉國禎獎學金
- 譚國榮獎學金
- Griffiths Prizes
- 校友會公開考試成績優異獎
- 家長教師會學業進步獎
- 學業成績優異獎
- 服務獎
- 最佳男女運動員獎
- 公開考試成績優異獎

## 6. 學生升學及就業統計

### 6.1 中七畢業生



## 6.2 中六畢業生



### 7. 學校增值指標

在香港高級程度會考中，有七科的成績高於或達到全港常模水平，其中以化學科、英語運用科及中國語文及文化科成績表現較為優異。

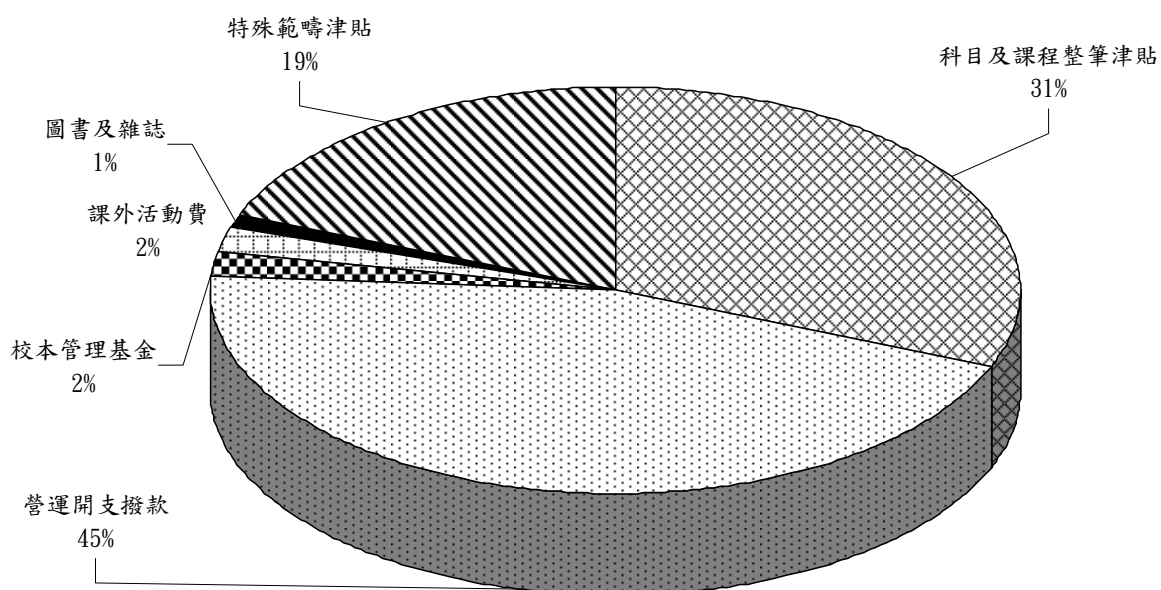
### 8. 香港中學生情意及社交範疇表現指標問卷調查

是次調查於二零一一年十一月至十二月期間分兩階段進行，對象是中一至中七級全體學生。調查項目分別為「對學校的態度」及「學習能力」兩項。數據分析後得出了以下的結果：

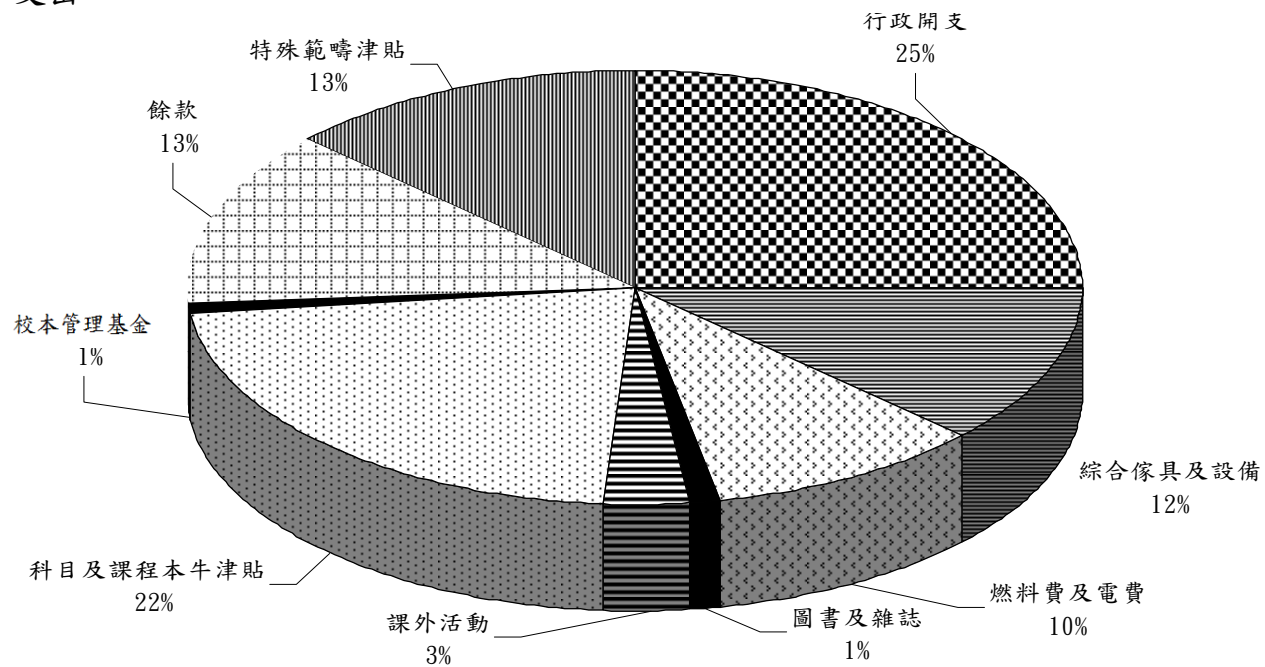
- (1) 在「對學校的態度」方面，本校學生對學校的態度十分正面，平均數高於「香港常模數據」的項目計有：「成就感」、「經歷」、「整體滿足感」、「社群關係」，其中以「成就感」及「經歷」兩項的表現最為突出，比「香港常模數據」高 0.18 至 0.27；反映本校學生有較愉快的身心及校園生活。
- (2) 在「學習能力」方面，在全部四個細項中（「創意思考」、「批判性思考」、「解難技巧」及「時間管理」），本校學生的平均數皆高於「香港常模數據」0.04 至 0.14，反映學生對個人學習能力充滿信心。

## 9. 學校財政

### 收入



### 支出



## 10. 學校大型活動

### 10.1 水運會

周年水運會於二零一一年十月十四日假維多利亞公園游泳池舉行。當天天陰，幸好天公造美，比賽期間，滴雨不下，所有賽事順利完成。賽池上的泳手全力作賽，看台上的四社啦啦隊悉心打扮，隊型十足，吶喊聲直衝雲霄，打動在場的觀眾。校長致閉幕詞時，表示深深感受到同學對學校的歸屬感，希望同學在熱愛學校的同時，還要特別關愛即將參加公開考試的學兄學姊，不忘為他們打氣。

本年度的主禮嘉賓是維官校友會委員會成員、六九年畢業的大師兄梁鉅鏘先生。梁師兄多謝校方對校友會工作的支持，勉勵在場的學弟學妹將歸屬感轉化為具體行動，畢業後加入校友會，參與回饋學校的工作。

**2011 至 2012 年度周年水運會比賽成績如下：**

1. 全場社際總冠軍：黃社
2. 全場啦啦隊總冠軍：黃社
3. 班際全場總冠軍：5D
4. 個人全場總冠軍：女子組--- 5B 羅穎琪(綠社)  
5C 莫凱汶(綠社)  
男子組---5D 蔣嘉軒(黃社)
5. 個人冠軍

男甲---5D 蔣嘉軒(黃社)	女甲---5B 羅穎琪(綠社) 5C 莫凱汶(綠社)
男乙---3A 譚少堅(黃社)	女乙---4B 陸詠欣(綠社)
男丙---1D 胡俊浩(黃社)	

### 10.2 陸運會

周年陸運會於二零一二年三月二十二及二十三日假灣仔運動場舉行。當天陽光和煦，是作賽的好日子。一如往年，維官一家親是最能吸引觀眾注目的賽事。賽道上，家長、老師、校友和同學一同組隊作賽，參賽隊伍和參賽人數均是近年之冠，場面歡欣、熱鬧。

閉幕禮上，陳佩文副校長表示，參賽的同學在運動場上展現了出色的運動技能、高度的合作性和紀律性，希望同學將維官貫徹始終、永不放棄的精神放在學業上。

本年度的主禮嘉賓是維工校友暨香港審計署高級審查主任田世才先生。田師兄離校 35 載，在校時是綠社的社員。他感嘆由於當年的攝影器材不及今天的普及和先進，使他沒法留下當時的情景；並羨慕學弟學妹們能以先進的攝錄器材把賽事攝錄下來，永留美好的回憶。田師兄藉此鼓勵他們踴躍參賽，在運動場上留下自己的足跡，留待日後回味。最後，田師兄以欣賞學弟學妹們的積極、投入，及被會場內的歡欣熱鬧氣氛所感染作結。

### 2011-2012 年度周年陸運會比賽成績如下：

1. 全場社際總冠軍：黃社
2. 全場啦啦隊總冠軍：紅社及藍社
3. 班際全場總冠軍：5C
4. 個人全場總冠軍：女子組--- 5B 沙葦樂(紅社)  
男子組--- 2C 許嘉俊(黃社)；  
4C 何柏浩(紅社)；  
5C 蘇寶生(藍社)
5. 個人冠軍

男甲---5C 蘇寶生(藍社)	女甲---5B 沙葦樂(紅社)
男乙---2C 許嘉俊(黃社)； 4C 何柏浩(紅社)	女乙---3C 梁綺韻(黃社)
男丙---1A 黃彥霖(藍社)	女丙---2B 方翊鳴(黃社)

### 10.3 開放日

二零一一年十一月四日(星期五)，是本校一年一度的開放日，今年的主題為「桃李滿園添姿采 豐盛維官創未來」。當天節目內容豐富，集合英語、戲劇、舞蹈、藝術及飲食等不同文化元素，如透過新穎的表演模式，將英倫文化活現在參觀者眼前的「British Charm of Heritage」；生物、物理和化學科的實驗示範、為參觀者解開科學之謎的趣味科學；匯集高中各學習領域的智趣園地攤位遊戲；中樂團「樂韻悠揚」的表演和體育聯會和學生會合辦的競技比賽等，令人樂在其中。此外，參觀者亦透過親身體驗和學生的示範，認識古往今來的航天科技的發展。是日參與者均十分投入，場面熱鬧。

### 10.4 學校旅行

二零一一年十二月二十日(星期二)為本校一年一度的學校旅行日。各級學生到不同地點旅行：中一級馬鞍山郊野公園、中二級清水灣郊野公園、中三級大尾篤郊野公園、中四級北潭涌郊野公園、中五級流水響郊野公園、中六及七級新娘潭郊野公園。

旅行日不但能讓師生舒展身心、增加對學校的歸屬感，更是體驗全方位學習、豐富其他學習經歷的好機會。在旅行日當天，師生放下平日繁忙的工作及功課，大家一起投入活動，盡興而返。

### 10.5 家長日

家長日在二零一二年二月二十五日舉行。當天，同學陪同家長回校領取上學期的成績表，並與班主任、副班主任進行溝通。舉辦家長日的目的在於加強家校合作，共同促進同學的全人發展。為配合本年度的關注事項——「世界公民，愛我社群」，輔導組舉辦了「給地球的信」活動，藉此提升同學和家長的環保意識。另外，學業提升小組亦在禮堂展出同學的優秀課業，並邀請家長參觀，肯定同學努力的成果。

# 小組報告

## 1 訓育組

「培養學生律己愛人的品德」是學校的發展目標，亦是訓育組同工的共同理念。為提升同學的自律、自信心、團隊精神及抗逆力，該組十二位老師及六十多名領袖生同心協力，使同學無論在校內、校外都建立了良好的紀律及行為。

本年二月，兩位訓育老師帶領四十位中二及中三同學參與由消防局及教育局合辦的多元智能挑戰營。同學於營中接受嚴格的紀律訓練，經歷逆境自強，迎難而上等不同消防訓練。在老師及教官的諄諄善誘下，同學們無論在自律及學行皆有明顯的提升，亦因而建立正面積極的人生觀，樂於參與多項義工服務及活動。當中的過程及寶貴經驗，老師曾投稿於《脈搏》與同工分享。

為使中一同學及早培養「自律守規」的精神，該組聯合德育公民教育組於學期初推行「中一德育成長發展計劃—『種籽行動』」。同學藉着兩個月的軍訓歷練，慢慢把遵守秩序、紀律融入日常的學校生活中。該組亦與聯課活動組合辦「通識自選劇場演出計劃」好戲量劇場，藉話劇向全校同學宣揚自律守規的訊息。

建立健康校園，防止校園受到毒品的污染是該組責無旁貸的任務。該組除協助推行校園驗毒計劃外，亦積極參與東華三院越峰成長中心的「健康‘SUN’動力計劃」的活動，如「抗毒講座」、帶領同學參與「奇幻歷險新體驗」，及探訪獨居老人的義工訓練和服務等。

為提升學生領袖的領導才能，該組舉辦了兩次領袖訓練工作坊，其中與長洲官立中學、筲箕灣東官立中學聯合舉辦的領袖生訓練，同學有很大的得著：藉着同學間的互相交流，和各項領導活動的參與以及分享活動，既開拓視野，亦提升了領袖才能。

為了讓同學有改過自新的機會，該組亦落實執行「自省計劃」，讓那些因多次輕微違規而被記缺點的學生，透過參加此計劃，反省己過，作出改善。此外，為鼓勵建立良好秩序而推出的「太陽計劃」，已於本年二月底及學期末進行頒獎禮。

最後，為提升同學的領導能力及使命感，該組老師帶領同學參與「薪火相傳：中華文化探索與承傳」的國民教育交流計劃，亦成功推薦領袖生參與「香港青少年軍訓夏令營」，加強學生對祖國的認識。

## 2 輔導組

為配合「全人教育」發展，本年輔導組繼續以「培養學生律己愛人的品德」為工作目標，透過個別輔導、班級活動和講座，鼓勵同學在自我完善的過程中，「懂得愛、珍惜情」，自強自愛。該組的個別輔導工作由駐校社工黃慧儀姑娘及組內各老師負責，為有需要的學生舉辦不同預防性及發展性的活動和工作坊；亦設有級輔導老師，聯絡及協助老師或班主任，以了解個別學生的情況，共同訂定有效的輔導跟進工作。

本校聘請老師專責照顧有特殊教育需要的學生；為個別學生提供讀寫輔導及臨床心理學家等外購服務；邀請專家為老師進行講座及向老師簡介有關的教學方法和技巧，藉此增強老師對有關方面的認知和信心。此外，該組安排老師進修，藉以汲取新資訊。該組所推行的措施已日見成效。

該組續辦「大哥哥、大姐姐計劃」，反應理想，其中有 82 位中一同學成為「小弟妹」，43 位高年級同學擔任「大哥哥、大姐姐」。這個計劃幫助中一同學盡快適應中學生活，讓他們體驗關愛同行；高年級同學則有機會回饋學校，達到助人助己的果效，並締造和諧校園。

該組針對同學的戀愛和上網問題，分別舉辦了「網絡欺凌及網上交友」講座、「預防色情陷阱」講座和「細說戀前」講座。另外，為了幫助同學面對成長的壓力，該組與東華三院越峰成長中心合辦了「輕鬆減壓工作坊」、「快樂由我創」、「至好友計劃」和「藝術治療小組」。

### 3 升學及就業輔導組

升學及就業輔導組本年度的工作目標是協助同學認識自己，了解自己的能力和潛質、志向、興趣和所面對的就業環境，並讓在「雙軌制」下的高中同學認識升學及就業的多元出路，為升學、接受職業訓練和擇業作出適當的準備。

該組的工作內容包括：定期更新升學和就業資料、張貼海報和剪報、安排參觀講座和工作坊、統計調查和製作展板，及協助同學辦理有關申請離校證明書和推薦信等事宜。

該組於九月初開始，在班主任課安排同學分段完成《尋找生命的色彩》：新高中科目選擇、個人抱負訂立事業發展意向及計劃升學之路，並透過班主任課，讓新學制下的各級同學能為自己的前途作初步規劃。

該組於本年度舉辦了一連串的講座和工作坊，包括邀請舊生分享選科策略、邀請職業訓練局及嶺南社區學院等院校代表進行課程講座，協助中六及中七同學處理「大學聯招選科」事宜；其後，亦分別舉辦了事業興趣測驗工作坊，讓同學了解自己的興趣，為將來就業和繼續升學作更好的準備。

該組為中六同學(第一屆香港中學文憑考試的應考生)安排了「新學制多元出路」家長講座、「備戰 2012 高中文憑試講座」及「未雨綢繆——中學文憑試放榜前講座」。該組亦安排同學參加各大專院校的資訊日活動以及由教育局舉辦的「教育及職業博覽」，讓他們對新高中學制的多元出路有更深入的認識，亦更清楚了解各行各業的要求和實際工作情況，從而為自己的未來路向作明智的選擇。

該組為中三同學舉辦「高中選科」學生講座、編製高中選科小冊子、介紹選科程序及由各選修科目的科主任介紹科目的學習內容和特質。與此同時，該組亦為中三家長舉辦「中三家長晚會——高中選科講座及面談」，該組負責老師、各班正、副班主任及各學習領域的統籌老師與家長進行分組面談，講解本校的選科程序及協助子女選科的輔導技巧，為家長提供選科支援和輔導。

該組亦安排活動予其他級別：如在聖誕節期間，升學及就業輔導主任帶領九位中五同學參加「台灣校園體驗之旅」，讓同學認識台灣大學的課程



和親身體驗海外升學的生活。此外，亦安排中五同學參加與青年協會合辦的「職場透視」，讓同學了解各行各業的情況和職場文化。另外，在試後活動期間，中五同學亦參加了由勞工處青年就業起點舉辦的「面試技巧互動劇場」，學習求職的面試技巧，避免一般年青人面試時常犯的毛病；中四同學參加由香港會計師工會舉辦的「Rich Kids, Poor Kids」活動；中三同學參加由大坑青年中心舉辦的「暑期工陷阱及暑期生活規劃」講座。

#### 4 德育及公民教育組

本年，該組除了培養同學對學校的歸屬感外，更在校園積極推行國民教育，加強同學對祖國的認識和培養國民身份的認同感。該組多次舉辦及協辦校內外有關國民教育的活動，如「中華人民共和國建國六十二周年壁報展」、「紀念五四運動 93 周年壁報展覽」、「六四壁報展覽」、「香港回歸祖國 15 周年壁報展覽」，亦於「國慶」、「五四青年節」、「七一回歸日」等重要日子舉行升國旗儀式及「國旗下的講話」，並安排同學參加國民教育中心舉辦的「國民教育領袖培訓」、參與由學友社舉辦的「第 20 屆全港中學生十大新聞選舉」，鼓勵同學關注時事，培養同學的公民意識，從而加深對中國及香港的認知。

該組亦積極推行公民教育，並安排同學參加「第十二屆《基本法》及國民常識網上問答比賽」。為培養同學正面的價值觀，該組更舉辦多項活動，如與訓導組合辦「中一德育成長發展計劃—『種籽行動』」，讓中一學生接受步操訓練，培養個人身心全方位發展及成長；與環保節能組合辦「大封收」班際利是封回收比賽，培養同學注重環保節能的美德；與社會服務團合辦「愛心之旅—春之約」（長者服務），培養同學服務社會的精神；為中四至中六級領袖舉辦「南京歷史、古建築及工業建設之旅」，強化同學對祖國的認識。

此外，該組為配合學生全人發展小組的總方向——「培養學生律己愛人的品德」，舉辦「世界公民、愛我社群班際壁報比賽」，培養同學關心社會、放眼世界的態度，以及凝聚班內歸屬感，豐富同學的學習經歷。該組於每星期向每班派發「靜思語」海報一張，提醒同學禮讓、尊嚴、禮貌、誠信等人生態度的重要性。該組亦於每星期張貼海報，介紹周內的重要國際大事。

總括來說，該組通過全方位及多元化的學習活動，協助同學建立正面的價值觀，培養同學對祖國的歸屬感，及令同學更關注祖國的發展。

#### 5 環保及節能組

該組在校內推動同學進行廢物回收，在校園內增設回收設施，回收廢紙、膠樽和鋁罐。響應環保署的「學校廢物回收分類計劃」，此外，該組透過安排同學定期在早會上分享環保和源頭減廢的訊息，提升同學的環保意識。該組更響應環保觸覺的「香港無冷氣夜」活動，呼籲同學們關掉冷氣。該組參與港燈智「惜」用電計劃的活動，有十六位中三至中五同學參加港燈在灣仔修頓球場舉辦的「低碳夢成真工展會」，同學們同心協力籌備攤位，推廣廚餘回收及提倡製造有機肥料，同學們表現投入，並獲得寶貴的實踐經驗。此外，一如往年，同學們再次參加港燈智「惜」用電計劃 2012 之「綠得開心大使」工作坊，推動「無膠樽日」。

## 6 健康及性教育組

該組本年的工作目標是提升同學對自己身心健康地了解，活動主題包括：健康飲食、預防疾病、建立正確的價值觀和良好的人際關係，使同學擁有強壯的身體、良好的精神狀況和融洽的社交生活，進而開展健康快樂的人生。

該組本年提供多項服務，如在照顧初中同學的身心健康方面，邀請護苗教育為中一同學舉行講座，鼓勵同學學會自制、發展自我、促進人和，潔身自愛，及學會保護自己；更為中一女生舉辦「女性衛生」講座，讓成長期中的女同學更了解自己的生理成長；邀請衛生署職員為中四同學舉辦「寧缺毋濫」及「避無可避」講座，使同學認識和適應在成長期中的生理及心理轉變，幫助同學建立健康、開明及負責任的態度。針對部分中二同學面對輕微超重的情況，該組舉辦講座，安排衛生署營養師為同學講解何謂良好的飲食習慣。該組更響應衛生署、教育局及多間機構舉辦的全港性活動——「開心果日」，讓同學一起享用美味的水果，建立良好的飲食習慣。另外，該組更參與衛生署的學生健康檢查活動，並為中一及中二同學安排車輛、約見檢查時間等，提高同學的參與度及加強他們的保健意識，使同學更注重個人的健康發展。

## 7 聯課活動組

聯課活動是均衡教育中重要的一環，極具教育意義，它令學生增加知識、啟發潛能、個人品格得以健康成長，更使師生關係和諧，締造良好的校園氣氛，故本校老師都積極推動聯課活動。

本校同學於入學時已被分別編入紅、黃、藍、綠其中一社。每學年，各社均進行各類的社際比賽，爭奪最高獎項——肇堅盃。同學透過參加社際活動，增加對社及學校的歸屬感。為配合去年本校的關注事項「提高學生學習興趣及成效」及「培養學生律己愛人的品德」，肇堅盃的比賽項目及各學會的活動更見多元化。另外，聯課活動組亦積極鼓勵同學參加校內和校外的領袖培訓活動、學術及文化交流遊學團等，讓同學擴闊國際視野，加深對自我的認識及發展多方面的才能。同學積極參與活動，表現甚佳。

本年，本校共設有十八個學會，可歸納為四大類：學術、制服團隊及服務、興趣及宗教和體育。同學可就其興趣，自由選擇參與。各學會透過舉辦不同性質的活動，包括社際及班際球類比賽、辯論比賽、戲劇比賽、問答比賽、講座、參觀及音樂表演等，讓同學擴闊視野、發展潛能、培養各方面的興趣，使他們更有成功感，課餘生活更充實。另外，聯課活動更是體驗全方位學習、豐富學生其他學習經歷的好機會。本校同學參加校外比賽的種類廣泛，包括學術、藝術、興趣及體育等類別，且獲得相當理想的成績。試後活動期間，各組別與學會均為不同級別的同學舉辦了很多精彩的活動，令同學得以紓緩考試的緊張心情。

## 8 學生會

學生會是校方與同學溝通的重要橋樑。該會致力舉辦活動，以加強同學對學校的歸屬感，並且積極為同學謀求福利；並讓同學透過舉辦不同的活動，發展各方面的才能。

本年，該會在會長 5C 梅嘉慧同學和各幹事的努力下，會務得以穩步發展。在加強同學對學校的歸屬感方面，該會舉辦了一連串活動，如萬聖節鬼屋活動、聖誕才藝表演派對、情人節及復活蛋製作活動、聯校競技賽等。活動除有助增加同學對校園的歸屬感外，亦增強同學對社會、時事的觸覺，提高同學自主學習的動機，為校園生活增添姿彩。該會與家長教師會合辦的「家長學生齊敬師」活動非常成功：學生會幹事及家長教師會幹事為校長、老師及職員預備心意包，藉此讓同學對老師表達謝意，大大增進了老師、同學和家長的情誼。在促進校方與同學的溝通方面，該會為同學提供了不少反映意見的渠道，例如週五的「維官電台」及一年一度的「輕輕鬆鬆話維官」座談會讓同學向校方反映意見，從而提升校園學習環境的質素。在學生福利方面，該會為同學提供借用雨傘及影印服務等，亦參加了由多所中學組成的「學生福利聯盟」，讓同學享有更多的店舖優惠。

## 9 閱讀小組

該組的目標為推動學校的閱讀風氣、培養同學的閱讀習慣，鼓勵同學交流閱讀心得，提升同學的高階思維。

為擴闊同學的閱讀領域，該組編排了不同的晨讀主題及素材。三天的晨讀活動當中，每級會有一天閱報，其餘兩天閱讀主題書籍，同學可因應主題選讀相關的圖書。

為配合中一及中二級 A 班有五科採用英語授課，該兩班同學除中文及歷史與國情兩個主題外，亦須閱讀與主題相關之英文讀物。

晨讀之後是閱讀分享時段，星期一是班內分享，由班主任或副班主任帶領同學在課室進行閱讀分享；星期三是各班代表透過中央廣播作全校分享。

此外，該組與家長教師會於農曆新年及復活節假期間合辦親子閱讀計劃，藉此鼓勵家長與子女共同看圖書，交流心得，增加彼此的了解。

今年的書展安排在二月廿四及二月廿五日家長日舉行，家長與子女一起參觀及選購書籍，藉此鼓勵子女多讀有益的讀物，是一次難得的親子活動。本年度「親炙作家講座」再邀請陳荭先生到校分享，主題為「快樂地作一篇好文」，陳先生娓娓道來，深入淺出，既能刺激同學閱讀及創作興趣，又能提升同學的高階思考。

兩期的《閱讀多樂趣》通訊分別於二零一二年一月和六月出版，通訊內容包括閱讀工作小組的簡報、與閱讀有關的資訊、趣味遊戲、冷知識、作家介紹、好書推介及網絡文章介紹等，讓全校同學共同閱讀，提高同學的閱讀動機。

該組更鼓勵同學參加校外機構籌辦的閱讀活動，如青少年讀書會、中大讀書會、教協讀書營等，讓同學擴闊視野，與其他學校的同學交流，享受閱讀的樂趣。

為配合四月廿三日的「世界閱讀日」，該組籌辦「『悅賞』分享大行動」及全校問答比賽，前者鼓勵愛好閱讀的同學與父母、師長及同學分享書籍，後者則推動全校參與閱讀活動，提高同學「多閱讀」的意識。該組亦在校園張貼古今中外名人雋語，營造閱讀氣氛。

## 10 社會服務團

該組於本年舉辦了三個大型活動，包括捐血日、便服日及長者服務日。同學積極參與，反應十分熱烈。籌款活動方面，該組全年為公益金籌得二萬五千多元，成績理想。在捐血日活動中，同學充滿熱誠和愛心，獲紅十字會頒發全年中學參與最多人次嘉許證書，反映他們樂於助人的良好品德。在賣旗活動當中，有八十多人參加，可見同學積極參與社會服務，同學積極參與探訪復康中心弱能人士及「健康校園」計劃，獲得社區服務主任的讚賞。同學們亦踴躍參加少年警訊主辦的社區服務活動，並獲取灣仔區服務獎勵計劃亞軍。除此之外，同學在公益少年團表現出色，在四百多位會員中，有一百六十六位同學獲頒發分級章、四位獲頒榮譽章，實在難能可貴。同學們透過參與不同的活動，發揚關愛精神，學會如何締造一個和諧共融的社會，更獲得豐富的人生經歷。

## 11 駐校社工

聖雅各福群會學校社工提供個案輔導、諮詢服務、舉辦小組交流及活動，為同學、家長及學校提供預防性、發展性及補救性的輔導，提升同學的抗逆能力及與人相處的技巧，以切合他們個人成長的需要。

此外，為配合學校的發展方向，駐校社工亦透過與不同學校組別（包括輔導組、訓育組、聯課活動組及學生全人發展小組）合作，舉辦不同類型的活動，藉此協助同學更明確地建立正面的自我形象，並培養個人的責任感。

# 學會報告

## 1 English Society

Our objective is to create an English-rich environment which provides more opportunities for students to use the language actively. This year, we continued to focus on activities which allowed students to apply the language in daily interaction and communication.

To encourage students to use English outside classroom, S.1 students kept the 'English Fun Record Booklet' to log the progress they had made from the activities we organized throughout the whole year.

The first programme we organized for students was the 'English Corner' which was set up 4 times a week, from Monday to Thursday, at lunch time for S.1 students to strengthen students' different aspects in English and to maximize their exposure to English outside the classroom. With the help of the Graduate English Language Tutor (GELT), the part-time NET teacher, various forms of activities like English song appreciation, film appreciation and English advertisements analysis were arranged for students and a full house was expected and realized almost every time.

The 'British Charm of Heritage' on Open Day co-organized with the Drama Club was again the fruit of the effort and talent of our teachers and students bringing great fun and excitement to students and teachers alike. Student helpers were trained to design and set up the game stalls, to tell Charles Dickens' stories, and to serve and entertain both the visitors and their schoolmates. We received many favourable comments on students' preparation and performance.

To further enrich the English-rich environment and to help students learn more about English language used in other subjects, 'Language Week' with the theme 'Learning English through different subjects' was launched by the English Society. A great number of students from different forms enthusiastically participated in the games, and gained a better understanding of the vocabulary and language styles used in science, music, computer Literacy, geography and mathematics. Apart from the usual game stalls and spelling booths, film appreciation sessions and inter-house quiz were organized to let students use the language in a fun and interactive way. At the end of the 'Language Week', 4 prizes were given to the houses according to the points they had earned in the quiz. The Champion was Yellow House.

This year, we continued to include English Ambassadors' Training after school. The Graduate English Language Tutor (GELT) provided training in organizing events and coordinating work in English for all the English Ambassadors of the English Society. The English Ambassadors, together with all the participants of all English activities, were again the focus of all the events this year.

## 2 中文及普通話學會

該會以推廣中國文化與提高同學學習中文及普通話的興趣為全年方向。透過燈謎會、書展、辯論比賽、電影與文字對讀等活動，讓同學認識我國的傳統藝術及文化精神，從而提升同學對中國傳統文化的欣賞能力。此外，為推廣普通話的應用，該會亦舉辦了普通話天氣報告、早會專題短講及普通話傳意技巧等活動，讓同學切磋觀摩，以提升同學聽說普通話的自信；又於學校開放日設計以普通話為題材的攤位遊戲，活動成功，參與者表現積極。總的來說，該會舉辦的活動達到推動同學主動學習中國語文及普通話的目標。

## 3 數學學會

數學學會除了常規性活動之外，更為中三或以下同學加插一些午間活動，包括在圖書館舉行的「數學謎題」及定時舉行數學工作坊，如舉辦不同類別的趣味數學活動，鼓勵同學參加，從而提升同學對數學的興趣。另外，中五級同學在校內舉辦「心算之王」比賽，從中獲取籌備活動之經驗，學會解難技巧和協作精神，更有機會發揮於數學方面的潛能。整體而言，數學學會在對外和對內活動中，提供了足夠的機會，讓同學盡展數學上的才華和引發對數學的興趣。

## 4 科學學會

該會在本年舉辦了多項活動，又參加了多項校外比賽，以提升同學對學習科學的興趣。在所舉辦的校內活動中，主要的是於學校開放日，由物理科和科學科主辦、科學學會協助安排學會會員進行的實驗示範和講解。此活動深得友校和本校師生、家長和各參觀者所稱許。其他活動則包括：午間科學電影欣賞、雕切水仙花工作坊、香水工作坊、隱形墨水工作坊，以及組織同學參觀香港科學館之「深海探奇」專題展覽和開幕禮。此外，更於學生發展日安排全體中一同學參加香港科學館之「學校文化日」活動，觀賞科學電影及趣味實驗。至於校外比賽方面，計有香港學生科學比賽(Hong Kong Student Science Project Competition)和2011-12 香港科學青苗獎(HK Budding Scientists Award)，有三位同學更獲取三等獎獎狀。無論是參與活動或是比賽，同學都反應熱烈，可見該會舉辦的活動多元化，確能提升同學對自然科學的興趣和認識，亦提高了他們的自信心和合作精神。

## 5 電腦學會

該會舉辦了多項活動，其中以中英文混合打字比賽的反應最熱烈；另外，亦舉辦了電腦結構教學班，讓同學們進一步增加對電腦結構的認識。該會還舉辦了復活節圖像和動畫設計比賽，以增進同學對圖像和動畫設計的認識。

## 6 設計與科技暨航天學會

該會組織高中同學參加「Frank Gehry Outside the Box 建築學展覽」，擴闊他們的國際視野及對建築學的認識；更組織八名中四同學參加「全港青少年傷健共融輔助器材設計」大賽，令他們獲得寶貴的參賽經驗。該會

提名三位中五同學參加由「何鴻燊航天科技人才培訓基金會」贊助的「2012年航天科技夏令營」，到北京考察國家航天事業發展及文化交流。該會在午膳時段舉辦多個工作坊，指導初中同學製造萊特兄弟發明的「飛行者」一號倣真模型。該會更挑選四名中三同學，研發氫燃料電池及太陽能混合車，參加由香港身心智能總會舉辦的「創新能源模型車設計大賽」。

## 7 科技與生活學會

科技與生活學會成立的目標是為了提高同學對烹飪的興趣及訓練他們的生活技能，並透過學會活動培養同學良好及健康的飲食習慣。該會本年舉辦了多項多元化的活動，包括多次烹飪實習班、開放日小食攤位、畢業禮茶會、開心果日、親子烹飪實習班，更安排了煤氣明火大使訪校，為同學們作烹飪示範，菜式包括雲石綠茶蛋糕、黑椒雞球、香酥南瓜件等。同學們觀看示範時十分留心，於試味環節表現十分投入，參與的家長反應亦十分理想。同學及家長都主動要求明年再次參與。另外，為了讓同學更能感受節日氣氛，該會特意在復活節前舉辦了復活節朱古力蛋製作班，同學們除了可親手製作不同的復活蛋外，更可發揮創意，將復活蛋裝飾得美輪美奐。同學們都十分投入。

## 8 體育學會

該會著重推動學校的體育活動及發展，使更多同學有機會參與各項運動，同時配合本校推行五育的理念。同學們透過該會舉辦的各類活動，增強運動方面的知識，明白運動的重要性和提高對運動的興趣，也學懂與人合作和溝通的技巧。

該會本年舉辦的活動包括班際籃球賽、班際足球賽、班際排球賽、畢業盃足球及籃球賽、維青盃足球、社際羽毛球及社際乒乓球比賽等，其中女子維青盃足球比賽得到同學的熱烈支持，比賽氣氛濃厚，亦令女同學能一展所長。這些活動都能成功舉辦，全因多年來得到不少同學的支持。由於一般學界的比賽只有體育隊伍的隊員可以參加，故此該會所舉辦的比賽都讓校內所有同學參加，成功推廣運動及從中發揚體育精神。

本年，本校游泳隊在學界比賽中表現優異：女子甲組奪得團體季軍；而田徑隊女子甲組奪得團體季軍；學界水球比賽獲得季軍；5C 莫凱汶同學獲得屈臣氏香港運動員獎，成績令人鼓舞。

## 9 視藝學會

該會以提高同學對藝術的興趣和欣賞能力為目標。本年，該會主辦多類興趣班，包括陶瓷茶具設計班及剪紙藝術班。該會去年曾帶領同學參觀不同類型的展覽，如「香港國際藝術展 ART HK2011」、「伙炭藝術村開放日」、「Agnes b.'s Librairie Galerie」、「AAA 亞洲藝術文庫」及「中學生視藝創作展」等；邀請藝術家芝蔴羔(Dreamer Go)蒞臨本校與同學近距離接觸，分享個人的創作體驗；鼓勵同學參加校外比賽，多與外界交流，例如：「認識私隱條例\_四格漫畫設計比賽」、「我眼中的卓越典範繪畫比賽」及「香港國際學生視覺藝術比賽」等；於開放日展出多件同學的優秀視藝作品。該會舉辦的活動均能達到擴闊同學的視野，提升同學對藝術的欣賞能力的目標。

## 10 音樂學會

音樂學會以增強同學的自信為目標，舉辦了不同類型的音樂活動，培養同學對音樂的興趣，訓練同學自律、合群的精神。

該會提供中樂訓練及不同類型的音樂表演及比賽。在中樂訓練方面，本校繼續聘請資深導師，為同學提供六個樂器訓練班，包括笛子、揚琴、二胡、琵琶、阮及古箏；樂團參與了兩項校際比賽，包括由音樂事務處舉辦的「2011 香港青年音樂匯演—中樂團比賽」及第六十四屆香港學校音樂節。

在試後活動期間，該會舉辦了「社際音樂比賽」，比賽項目包括社際大合唱、中文及普通話歌曲獨唱、英文歌曲獨唱及二人合唱，過百名同學參與比賽，唱出多首中外流行歌曲及民歌，反應熱烈。在社際大合唱中，各社發揮創意，編排了大型歌舞，競爭激烈。決賽當日，更邀請了網絡歌手樂樂先生作評判及表演嘉賓，給予同學寶貴的意見，豐富了他們的歌唱知識。

## 11 戲劇學會

該會本年度繼續為同學提供多元化的戲劇活動，如於開放日演出音樂劇「苦海孤雛」(英文版)，觀眾反應熱烈，並讚賞同學演出得維肖維妙。

本年，同學在香港學校朗誦節英文戲劇二人對話比賽表現卓越，獲得中五至中七級 1 組冠軍、1 組亞軍、2 組季軍；中三至中四級 2 組冠軍及 1 組亞軍；中一至中二級 2 組亞軍及 2 組季軍。英文戲劇團體比賽的成績亦十分驕人：在中五至中七級的組別中，分別勇奪冠軍、季軍，及獲頒榮譽獎狀；而中一至中二級組別，亦取得冠軍。

戲劇欣賞方面，同學有機會再次觀賞「一屋寶貝」。透過演後討論，同學不但對劇中人物有深刻的認識，亦能提高對戲劇的欣賞能力。

該學會藉着音樂劇「油脂」，參加由灣仔區青年活動委員會及民政事務處舉辦的「Show Time 才藝表演比賽」，得到評委會高度讚賞，並奪得亞軍及最佳舞台服裝獎。

該學會與中文及普通話科進行跨組別活動，以經典文學作品《城南舊事》進行一系列的「從文本到舞台」活動，讓同學透過閱讀、欣賞電影及舞台作品，提升對文學作品的理解。該會更以此作品參加校際戲劇節(普通話組)的比賽，勇奪三個大獎，包括傑出女演員獎(3A 吳芷君)、傑出舞台效果獎及整體演出合作獎。

該會前副主席 7C 劉子熙及 6D 吳煒忠得到香港藝術發展局的嘉許，成為校園藝術大使，並獲頒獎學金。

## 12 舞蹈學會

該會透過定期的舞蹈訓練、工作坊及表演，提高同學對舞蹈的興趣，訓練有潛質的同學代表學校參加比賽。本年，該會共有三十一名成員；為同學舉辦了十八節街頭爵士舞蹈課程及排演班。在舞蹈老師悉心指導和示範下，同學積極學習，個人的舞蹈技巧與時俱進，亦盡展潛能。聖誕節聯歡會中，同學表演街頭爵士舞蹈，獲得全場的熱烈掌聲。另外，同學在第 40 屆全港公開舞蹈比賽中表現卓越，榮獲爵士舞(公開組)銀獎。



該會亦為本校音樂學會舉辦的「音樂日」擔任表演嘉賓，得到觀眾的一致好評。總的來說，該會會員對舞蹈的熱誠、投入及所發揮的團隊精神，均值得表揚。

在未來的日子，該會希望為同學提供更多接觸舞蹈藝術及參加校外舞蹈比賽的機會，從而讓同學汲取更多經驗，擴闊他們的藝術視野。

### 13 興趣學會

該會定期舉行各樣富創意的活動，讓同學可以多元化發展：「園藝小組」參加了由康樂及文化事務署所資助的「二零一一年綠化校園工程獎」，並聯同環保學會舉辦「全校綠化種植比賽」，不但讓全校師生體驗種植盆栽的樂趣，更重要的是讓同學領悟育苗成長的真諦；「外語小組」透過舉辦德語基礎班，除了讓同學發揮語言天份及溝通能力外，還提升校內兩文多語的學習氣氛；「棋藝小組」舉辦了多次聚會，透過個人、班際及社際等不同層面的比試，讓同學們經歷了成敗轉折的磨練，提升了他們在策劃、組織，甚至是情緒管理和抗逆方面的能力，有助其個人胸襟的舒展；「骨牌小組」讓同學從陣列佈局的組合過程中，培養出秩序感和創造力；「數獨小組」提供的4×4、6×6及9×9的拼砌數字遊戲，讓同學從中培養出敏銳的直覺、推理能力及邏輯判斷力；「拼圖小組」透過平面砌圖、立體動物砌圖及七巧板等活動，深化了同學在探索、推斷，以致於耐力等各方面的鍛鍊；「紙藝小組」所安排的「3-紙模型製作」，充分啟發同學掌握平面與立體空間的思維及想像力，不同款式的造型設計，更大大豐富了同學們在圖像傳意的表達力；「UNO 小組」為同學提供一個另類的集體學習環境，參與者從中掌握作出決策及把握時機的要訣。

至於「攝影小組」所舉辦的攝影講座，大大提升了同學的攝影技術與審美眼光，也為校內各項活動提供技術支援和服務。此外，「集郵小組」編印的最新通訊，使同學認識到即使是小小的一枚郵票，本身也有其極高的鑑賞價值和歷史元素。

總括而言，上述各項學習體驗，均配合本校「全人發展」的大方向，並讓同學充分發揮其多元智能。

### 14 基督徒團契

基督徒團契是一個由基督徒老師和教會傳道人負責的課外活動，希望透過定期的聚會，讓同學有機會接觸和認識基督教。團契在每個星期五放學後，都會有不同形式的聚會，例如專題分享、小組討論、詩歌分享、遊戲、電影播放等，以加強同學對基督教信仰的認識和對團契的歸屬感。本年，團契曾帶領同學參觀灣仔浸信會及於教會內午膳，又邀請福音魔術師帶領 G-Magic 活動，更於試後活動期間，安排中一至中三級同學在學校禮堂觀賞福音魔術表演，好讓同學在活潑的氣氛下接觸福音。在未來的日子裏，團契內的一班基督徒老師期望會有更多的同學參與團契。

### 15 圖書館學會

圖書館學會由一群熱心服務和喜愛閱讀的同學組成。該會共有三十多名成員，在主席、副主席及各組長的帶領下處理館內日常事務，於小息、午膳及放學後在圖書館當值，負責借還圖書服務、電腦借用服務、維持

館內秩序、整理書架和報紙雜誌等。此外，他們還協助老師舉辦活動，如書籍展覽、好書龍虎榜投票及書展等。該會透過舉辦「聖誕聯歡會」及「鼓勵閱讀書籤設計比賽」遊戲日等活動，加強組員間的合作性和歸屬感。同學的工作雖然忙碌，但十分有意義，除了能汲取工作經驗和豐富了他們的其他學習經歷外，還培養了服務大眾的精神及擴闊生活圈子。

#### 16 香港紅十字會青年團（第二百四十六團）

該團成立至今已踏入第十年，運作愈見成熟。每年九月初，開始招募新隊員，全團人數達二十多人。

新隊員經過隊長的積極訓練（包括步操、基本急救課程、友誼活動及校內服務），於學期末已達到「認知章」的階段。舊隊員方面，大多已達「實踐章」階段，並晉升成為各級隊長，參與團隊的管理。

團隊的運作主要分為服務及訓練兩部分。校內服務包括於水、陸運會提供急救服務、畢業禮儀仗及早會當值；校外服務則包括全年到醫院圖書館當值和參與港島總部「新團隊指導服務」等；全年服務逾 200 小時。該團亦邀請青年團訓練員到校內協辦課程，以便更多隊員可參與有關活動。隊員們表現積極投入。

該團成員榮膺本校的升旗隊。隊員經過嚴謹的升國旗訓練後，於二零一一年十二月的「畢業暨頒獎典禮」活動中負責升國旗儀式。團隊活動方面，參與的項目包括「城市追蹤」及「青少年義工」等。

本學年，該團上下一心，隊長勇於承擔，隊員積極投入，表現令人滿意。

#### 17 香港航空青年團第一零三中隊

香港航空青年團是本港其中一個紀律團隊，該團的活動內容包括：傳授航空知識的基本理論、進行講求紀律的步操訓練、鍛煉體格及意志力的體能及野外訓練、以及培養領導才能及團隊精神的各類集體遊戲。該團成員來自中一至中六級同學。本學年，團員們積極參與的活動，計有：基本無線電通訊、香港航空青年團周年大匯操、步操比賽總決賽、港島大隊周年大匯操暨基本學員畢業典禮、體能訓練、港島大隊周年訓練營、香港航空飛行器比賽、國慶金紫荊升旗禮、賣旗日(HKACC)、東區醫院步行籌款、聯合國兒童基金步行活動、香港飛行總會嘉年華、公益金百萬行、信天翁步行比賽、初級士官訓練課程及薪火行動賣旗日等。學員透過嚴格的紀律訓練，參與本地及海外交流活動及社會服務，增加了自信心、責任心及對香港的歸屬感，在德、智、體、群、美五育方面得到均衡發展，亦使成為優秀領袖及公民的潛能得以發揮。

#### 18 童軍

本校童軍是一隊歷史悠久的制服團隊，成立至今已五十三年，一直透過富挑戰性的訓練，促進團員在德、智、體、群、美五育方面的發展。

童軍採用獨特的訓練方法，激勵團員自我學習和啟發潛能，培訓他們成為一個有自立能力、樂於助人、有責任感及勇於承擔的人。該團活動形式多元化，包括繩結、急救、露營知識、先鋒工程等。團員均須為所有活動作準備及進行自我檢討，如設計遠足路線、預備專章考核及製作紀錄冊等。

該旅逢星期六下午集會，本學年共集會二十六次。於二零一一年十二月舉行一年一度宣誓慶典暨聖誕聯歡會，是次活動十分成功。

該會於本學年舉辦的戶外活動包括：二零一一年十月參觀童軍中心（旅團裝備及購買個人用品）及童軍大會操；十一月遠足暨專章考核（地圖閱讀及定向技巧）及參加灣仔區童軍日；二零一二年四月戶外露營暨專章考核（露營安全知識、繩結、先鋒工程及烹飪）。在上述各項目中，各團員均積極參與及表現良好。

## **19 女童軍**

本校女童軍團已成立七年，本學年共有二十六名成員。該團所有活動均以「發展潛能、從實踐中學習」為目標。為了幫助女童軍履行誓詞及實踐八項綱領，領袖已安排不同的訓練和活動，讓團員取得平衡和全面的發展。為幫助女童軍團持續發展，該團兩位導師亦已完成領袖訓練課程。女童軍隔周集會(星期五)，本年共集會十四次。女童軍領袖安排各種富啟發性及挑戰性的活動，鼓勵團員盡最大的努力，爭取自己和團隊的成功。該團於本年舉辦了一次宿營訓練活動，除讓團員享受戶外樂趣之外，更令團員間建立合作互信的關係。另外，該團亦經常派團員參加總會及各分區所舉辦的活動，如獎券銷售、步操比賽、興趣章課程及儀式典禮等，藉此提升團員的團隊精神。

## 校友會報告

校友會於本年舉辦了多項活動，加強各屆校友與母校之間的聯繫。一年一度的「校友會盾西瓜波比賽」於二零一一年十一月舉行，各年份畢業的校友反應熱烈，過百位校友組隊回校爭奪錦標，最後十六隊健兒分組於同日的上下午作賽。比賽當日，校友們一家大小前來打氣，競爭雖然激烈，氣氛卻十分熱鬧，樂也融融。校友又為榮休老師設宴，各年份的畢業生聚首一堂，報答師恩。本年度該會的周年大會於二零一一年十二月四日舉行。會上，除主席報告過去一年的會務工作，及與校友們共商來年大計外，亦選出了新一屆幹事會成員。會長一職由伍偉雄校友接任，幹事會亦有新成員加入，將更多新思維和意見帶進校友會，讓校友會能夠安排更多活動，團結各年代畢業的校友，凝聚力量。校友會秉承多年來積極回饋母校的傳統，協辦本校多項全人發展活動，如「2012年新加坡自然科學、科技及文化遊學團」，又資助學弟妹參加姊妹學校北京航空航天大學附屬中學所舉辦的科學節，更透過全人發展基金撥款資助學弟學妹參與各項校外培訓，如報讀香港中文大學舉辦的資優課程，讓學弟學妹汲取更多經驗和擴闊視野。為對學弟學妹表示支持，校友們常常出席學校各項大小型活動，更擔任活動的主禮嘉賓，和學弟學妹們分享個人經驗和心得。展望來年，校友會將繼續透過不同活動，團結不同屆別的校友，凝聚力量，並回饋母校。

## 家長教師會報告

家長教師會在主席葉詠燕女士的帶領和全體幹事、家長和老師的積極參與下，發揮了莫大的團隊精神，使會務蒸蒸日上。各項活動成功地促進家庭與學校的聯繫，加強彼此的溝通，提高家長、學生及老師對學校的歸屬感。

二零一一年九月，該會組成「學校管理委員會家長成員選舉選委會」，並進行家長成員選舉。在提名期內，收到四份符合資格的提名表格。經選民投票後，張寶榮先生當選為二零一一至二零一三年度學校管理委員會家長成員。

二零一一年十月二十三日，該會舉行了秋季親子大旅行。當日共有 180 位家長、學生、親友、老師和學校職工參加。大家在風和日麗的天氣下，暢遊鳳坑親子家樂徑，欣賞鹿頸的鄉郊風情及紅樹林生態區，然後前往環球貿易廣場觀景台天際 100 觀賞全港景色，盡興而返。十一月十九日的會員大會暨周年聚餐，是家長與老師們一同聚首、分享教育子女的心得的好機會。會上，除主席報告過去一年的會務工作外，亦選出了新一屆幹事會成員，讓家長會員進一步發揮參與子女教育的角色。當日，得到家長和資深會員的鼎力支持，場面熱鬧。

該會因應家長的需求，舉辦了不同類型的活動，活動包括興趣班——頸巾編織班、首飾工藝製作班、健康食品製作班、粽子吊飾製作班、煤氣中心烹飪示範、家長教育講座，親子閱讀比賽等等，促進了親子關係，亦加強了學生及家長對學校的歸屬感。興趣班由家長及老師擔任導師，深受同學和家長的歡迎。二零一二年四月二十一日、六月九日及六月十六日，該會邀請了東華三院越峰成長中心為家長舉辦「溝通管教有妙法」家長講座及互動工作坊，並於五月五日與何東中學家長教師會合辦「青少年抑鬱情緒處理」家長講座，讓家長認識年輕人的需要。活動十分成功，參與者都覺得在掌握與子女相處的技巧方面有很大的得著。

二零一二年五月十七日，該會與學生會合辦「家長學生齊敬師」活動，家長幹事參與籌劃工作，及與同學一起擔任司儀工作。活動當日，氣氛亦莊亦諧，場面溫馨。期間，家長幹事不僅教導同學尊師重道的美德，亦與同學分享敬師心得及經驗，充分體現父母與子女同行的精神，並為子女樹立了良好的榜樣。

為了體現「家校合作」的精神，該會積極參與校內活動，如中一家長迎新日、中六家長晚會、畢業典禮、水運會與陸運會的「維官一家親」項目及組成啦啦隊為參賽的家長打氣；又在本校開放日中設置攤位，招待社區人士、小六學生及其家長；家長義工更為學校圖書館提供服務，及於學生參與校外活動時提供帶隊服務。

總括而言，家長教師會發揮了凝聚家長力量，協助推行校務工作的功能，從而促進家庭與學校的聯繫和溝通，把家校合作精神發揮得淋漓盡致。

# 學校主要活動項目

## 二零一一年九月

四社迎新會  
學生會選舉  
中一家長晚會  
中六家長晚會  
躍進計劃（全年）  
「勤有功」獎勵計劃（全年）  
肇堅盃社際比賽（全年）  
廣泛閱讀計劃（全年）  
親子閱讀計劃（全年）  
太陽計劃（全年）  
彩虹計劃（全年）  
晨讀活動（全年）  
全校閱讀分享（全年）  
最新書籍展覽（全年）  
中一功課輔導班（全年）  
「更新先鋒計劃」教育講座  
備戰 2012 高中文憑試講座  
「尋找生命的色彩」活動  
「生涯地圖」活動  
「JUPAS 知多少？」講座

## 二零一一年十月

水運會  
聯課活動學會會員招募  
家長教師會旅行  
施政報告論壇  
升學策略經驗分享  
香港事業興趣測驗  
種籽行動（中一級）班際步操比賽  
筲箕灣官立中學接力邀請賽  
「活出真我」中一級生命教育科講座  
「情性地帶—預防色情陷阱」大型講座  
第 12 屆《基本法及國民常識網上問答比賽》  
好書推介  
初級組班際足球賽  
高級組班際足球賽  
S.5 Chatterbox Programme

第一次學生全人發展日：

- 「種籽行動」軍訓歷奇訓練日營
- 中五領袖訓練營
- 中六競技
- 好戲量劇場〈通識自選劇場演出計劃—自律守規〉
- 「嶺南大學社區學院」升學講座
- 「網絡欺凌及網上交友」講座
- 「情性地帶—預防色情陷阱」講座
- 「性教育工作坊」講座
- 「職業訓練局」講座
- 參觀哥連臣角監獄
- 參觀九龍寨城公園
- 舊生升學分享會

## 二零一一年十一月

開放日

家長教師會周年會員大會暨聚餐

第一次教師發展日

維工校友會盾足球比賽

中級組班際足球比賽

班際基本法常識問答比賽

健康講座

道路安全講座

「生命農夫·衝出愛」講座

參與女童軍總會活動及周年大會操

## 二零一一年十二月

畢業暨頒獎典禮

初中學業成績優異獎頒獎典禮

維工校友會周年會員大會

學校攝影日

學校旅行日

紅十字會捐血日

聖誕聯歡派對

公益服飾日籌款

青年中樂匯演—中樂團比賽

欣賞舞蹈演出「舞在平行線」

「從文本到舞台」活動—觀賞電影「城南舊事」

「預防性騷擾及性暴力」講座

健康「sun」動力—健康校園計劃

服務長者活動—浸會愛群長者服務中心

2011「第20屆全港中學生十大新聞選舉」

## 二零一二年一月

出版《閱讀多樂趣》

## 二零一二年二月

中七級結業禮

家長日

多元智能挑戰營

「中學生六十本好書」書展

「中學生好書龍虎榜」投票活動

元宵燈會

《哈姆雷特》演前導賞講座

班際基本法常識問答比賽

煤氣公司家長教師會烹飪班

「港燈低碳夢成真工展會」學校攤位

灣仔區文化保育導賞活動

公益少年團周年大會操

校際田徑賽

中英文混合打字比賽

維官大「封」收班際舊利是封回收比賽

## 二零一二年三月

陸運會

中六級結業禮

輕輕鬆鬆話維官

第四十屆全港公開舞蹈比賽

第二次教師發展日

新高中選科講座

新高中選科家長晚會

歷史獨幕劇《風雨橫斜》學校演出

可觀自然教育中心暨天交館參觀

「戀愛基本法」講座

「朋輩相處」講座

「應用學習課程」講座

「避無可避」講座

Business Partnership Programme – Film Outreach Programme (Film Appreciation & SBA)

第二次學生發展日：

- 科學館「趣味科學示範及綜合節目」
- 德育講座
- 烹飪教室 (1A)
- 作家講座
- 細說戀前講座
- 奇幻歷奇新體驗



- 「在雲上播種」－中學多媒體詩歌巡迴表演
- 通識科活動－暢遊海洋公園
- 地理科考察－大埔滘自然護理區
- 領袖訓練工作坊
- 環境保護電影研討會－「絕望真相」
- 《哈姆雷特》話劇演出暨演後座談會

Language Week :

- Inter-house Quiz
- Drama Festival – Language Arts Appreciation
- Reader’s Theatre
- Story-telling Activities (Narnia Part 1, II)
- Film Appreciation
- Cross-curricular Game Stalls
- English Sharing in Careers
- Story-telling Activities (The Lion, The Witch And the Wardrobe I)
- Spelling Games

### 二零一二年四月

八十周年中英文校慶標語創作比賽

大哥姐中一級輔導活動

中五級事業興趣測驗

「4·23 世界閱讀日」全校問答比賽

「藝術是個動詞」藝術欣賞活動

「悅賞」分享活動

### 二零一二年五月

家長學生齊敬師

聯校領袖訓練

六四壁報展覽

第三次教師發展日

「五四青年節」升旗禮及國旗下的講話

維青盃足球賽

參加「2012 年香港學生科學比賽」

學術週：

- 補充練習書展
- 中五赤柱及石澳地理考察
- 閱讀「溫書秘訣」
- 學業提升短講
- 中史常識問答比賽
- 科學教育電視回顧及問答比賽
- 經濟科電影欣賞
- 社際中文辯論比賽決賽
- 組合科學電影欣賞及問答比賽

## 二零一二年六月

出版《閱讀多樂趣》

出版《家教會會訊》

試後活動：

- 社際音樂比賽
- 社際戲劇比賽
- 領袖訓練日營
- 女童軍宿營
- 校際朗誦節優勝者演出
- 辛亥革命史跡考察
- 「心算之王」數學比賽
- 參觀《畢加索—巴黎國立畢加索藝術館珍品展》
- 參觀青山發電廠
- 參觀立法會
- 參觀善導會中途宿舍
- 參觀正生書院
- 「正確使用互聯網」講座
- 「暑期工陷阱及暑期生活規劃」講座
- 「暑期活動推介」講座
- 「電影評論」講座
- 「快樂原來好簡單」講座
- 《畢加索—巴黎國立畢加索藝術館珍品展》導賞講座
- 「義務工作」講座
- 「面試技巧」講座
- 「郊野安全」講座
- 「窮小子富小子」理財講座
- 翻生奇兵電影分享
- 魔術表演

## 二零一二年七月

新加坡遊學團

結業禮

中一新生家長迎新會

高中 EMI 科目英語銜接課程

高中各科增潤課程

香港回歸祖國 15 周年壁報展覽

暑期活動：

- 參與 2012 國際科技展
- 中樂團排練
- 童軍先鋒工程訓練日
- 童軍城市追蹤

## 二零一二年八月

中一迎新日

中一迎新日營

小六升中一英文科英語銜接課程

小六升中一 EMI 科目英語銜接課程

高中各科增潤課程

英文科老師專業發展課程

新任教職員研修日

暑期活動：

- 2012 創意環保動力模型汽車校際比賽
- 童軍野外定向訓練日
- 八十周年校慶音樂劇籌備事宜

# 校際比賽及獎項

## (1) 香港學校朗誦節

### (i) 英文組

#### 英詩獨誦

冠軍	葉卓翹	1B				
亞軍	梁靜儀	5D				
季軍	方翊鳴	2B				
優良獎狀	張偉誠	1D	金浣妮	2A	邵懿雯	2A
	夏佩詩	2B	林爾雋	2B	劉偉聶	2B
	鄧志榮	2B	張健欣	3A	鍾卓瑩	3A
	何佩珊	3A	蔡子俊	3B	朱穎藍	3B
	黃添欣	3B	謝可彤	3D	廖信喬	4A
	鄧詠詩	4A	仇平	4B	洪偉傑	5B
	劉仲恩	5C	曾詠詩	5D	何詩慧	7C
良好獎狀	鄺劭慧	1B	余立君	1C	陳家健	2B
	游曉蓁	2D	陳靖鈞	3A	何的珊	4B
	張家璧	4C	黃煒琪	5A		

#### 英文二人戲劇

##### 中一至中二級英文二人戲劇

亞軍	傅子健	1A	楊懿庭	2A	傅俊杰	2A
	吳偉聰	2A				
季軍	鄭淑婷	1A	湯燕婷	1A	何晉賢	2A
	吳偉桉	2A				
優良獎狀	馮鑫燊	1A	黃彥霖	1A	蔡逸彤	1A
	王慧淇	1A	方鉸婷	1B	葉卓翹	1B
	謝俊曦	1A	馬柏霖	2A		
良好獎狀	陳皓勤	2C	李思恆	2C		

##### 中三至中四級英文二人戲劇

冠軍	張健欣	3A	吳芷君	3A	王芷藝	4A
	趙嘉希	4B				
優良獎狀	仇国虹	3A	鍾卓瑩	3A	譚竣堯	3A
	伍劭行	3B				

##### 中五至中七級英文二人戲劇

冠軍	陳瑋軒	5B	勞羨珩	5C	關愷媛	6A
	吳煒忠	6D				
亞軍	沙葦樂	5B	孔嘉希	6D	沙世鈿	7B
	雷子興	7C				
季軍	傅天朗	5B	關俊軒	5B		
良好獎狀	林遠航	3A	黃添欣	3B		

英文戲劇表演

冠軍 中一至中二級英文戲劇表演  
中五至中七級英文戲劇表演  
季軍 中五至中七級英文戲劇表演  
優良獎狀 中三至中四級英文戲劇表演

(ii) 中文組 (普通話)

冠軍	朱雅詩	6B		
優良獎狀	劉祖慧	3A	黃沛蓉	3A
	廖信喬	4A	古家熙	4A
良好獎狀	黃彥霖	1A	張明韜	1A
			黃永琳	3A
			鍾采餘	4D
			朱依晴	1C

(iii) 中文組 (粵語)

季軍	伍劭行	3B		
優良獎狀	楊懿庭	2A	高詠康	2B
	夏佩詩	2B	李淑盈	2B
良好獎狀	陳迅朗	1B	羅浩賢	1D
	陳家健	2B	何佩珊	3A
	黃添欣	3B	馮寶萍	3C
	李可兒	5C	勞羨珩	5C
			方翊鳴	2B
			黃煒琪	5A
			李美鈺	2A
			吳芷君	3A
			黃卓盈	4B

(2) 香港學校戲劇節

- (i) 傑出舞台效果獎
- (ii) 整體演出合作獎
- (iii) 傑出女演員獎 吳芷君 3A

(3) 音樂事務處—2011 香港青年音樂匯演—中樂團比賽—中學組

優異獎	曾華杰	1D	李志逸	2B	許嘉怡	2B
	李淑盈	2C	吳克立	2C	黃皓騏	3B
	余晴朗	3B	雷柔雯	3C	孫子傑	3D
	吳永道	4A	胡澤豐	4A	施卓男	4A
	何穎雪	4B	袁樂瑤	4B	仇平	4B
	鄭卓也	4D	洪偉傑	5B	陳曉鋒	6B
	吳卓霖	6D				

(4) 香港學校音樂節

- (i) 鋼琴獨奏三級  
良好獎狀 邵懿雯 2A
- (ii) 小提琴五級  
優良獎狀 謝蔚文 2A
- (iii) 中阮獨奏高級組  
良好獎狀 施卓男 4A
- (iv) 揚琴獨奏中級組  
良好獎狀 何穎雪 4B
- (v) 二胡獨奏初級組  
良好獎狀 吳永道 4A 鄭卓也 4D

(5) 學界游泳比賽 (港島區第三組)

- (i) 全場第四名 女子甲組團體
- (ii) 第一名 女子甲組 100 米蛙式 羅穎琪 5B
- (iii) 第三名 女子甲組 50 米蛙式 羅穎琪 5B
- (iv) 第一名 女子甲組 100 米自由式 莫凱汶 5C
- (v) 第一名 女子甲組 50 米背泳 莫凱汶 5C
- (vi) 第一名 男子丙組 100 米蛙式 胡俊浩 1D
- (vii) 第三名 男子丙組 50 米蛙式 胡俊浩 1D
- (viii) 第二名 女子甲組 4X50 米自由式 李皓妍 4B 陸詠欣 4B  
羅穎琪 5B 莫凱汶 5C
- (ix) 第二名 男子乙組 4X50 米自由式 李朗逸 4A 陳嘉俊 3D  
陳斯傑 4C 譚少堅 3A

(6) 學界田徑比賽 (港九區第三組)

- (i) 全場第三名 女子甲組團體
- (ii) 第一名 女子甲組跳高 江巧兒 5B
- (iii) 第一名 女子甲組跳遠 沙葦樂 4B
- (iv) 第一名 女子甲組 100 米欄 梅嘉慧 5C
- (v) 第一名 女子甲組 100 米 沙葦樂 5B
- (vi) 第一名 女子甲組 200 米 梅嘉慧 5C
- (vii) 第二名 男子甲組 800 米 蘇寶生 5C
- (viii) 第一名 女子甲組 4X100 米 羅詩韻 5C 江巧兒 5B  
梅嘉慧 5C 沙葦樂 5B

(7) 筲箕灣官立中學水運會

- 第一名 4X50 米友校接力邀請賽 李皓妍 4B 陸詠欣 4B  
羅穎琪 5B 莫凱汶 5C
- 第二名 4X50 米友校接力邀請賽 蔣嘉軒 5D 唐靖淇 5B  
李朗逸 4A 陳嘉俊 3D

- (8) 何東中學陸運會  
第一名 4X100 米友校接力邀請賽 江巧兒 5B 沙葦樂 5B  
梅嘉慧 5C 羅詩韻 5C
- (9) 屈臣氏集團—香港學生運動員獎  
香港學生運動員獎 2011-2012 莫凱汶 5C
- (10) 灣仔民政事務處—禁毒街霸三人籃球挑戰賽  
第二名 姜文洛 4C 叢啟軒 5B 林浩怡 6A 黎玉麟 7B
- (11) 香港業餘游泳總會—學界水球比賽  
第三名 莫凱汶 5C 蔣嘉朗 5D 蔣嘉軒 5D  
唐靖淇 5B 殷銘言 4D 李卓文 5D  
傅天朗 5B 李國鋒 6D 陳鑫灝 5D  
黎卓耀 5D 區廷駿 5C 何俊儒 5C
- (12) 香港業餘游泳總會—二零一一至一二年第一組短池分齡游泳比賽第一節  
第二名 50 米背泳 莫凱汶 5C  
第三名 200 米自由泳 莫凱汶 5C
- (13) 香港業餘游泳總會—二零一一至一二年第一組長池分齡游泳比賽第三節  
第三名 100 米自由泳 莫凱汶 5C  
第三名 100 米背泳 莫凱汶 5C
- (14) 香港業餘游泳總會—二零一一至一二年香港長池分齡游泳錦標賽  
第三名 100 米自由泳 莫凱汶 5C
- (15) 香港業餘游泳總會—二零一一至一二年第一組長池分齡游泳比賽第二節  
第二名 100 米自由泳 莫凱汶 5C
- (16) 香港業餘游泳總會—第四十八屆馬來西亞全國分齡游泳錦標賽  
第二名 50 米自由泳 莫凱汶 5C  
第二名 100 米自由泳 莫凱汶 5C  
第一名 50 米背泳 莫凱汶 5C  
第一名 100 米背泳 莫凱汶 5C
- (17) 香港業餘游泳總會—中銀香港第五十五屆體育節---奧運計時賽 II  
第一名 50 米背泳 莫凱汶 5C  
第三名 100 米背泳 莫凱汶 5C

- (18) 香港業餘游泳總會—二零一一至一二年香港短池分齡游泳錦標賽
- |     |          |     |    |
|-----|----------|-----|----|
| 第二名 | 50 米自由泳  | 莫凱汶 | 5C |
| 第三名 | 100 米自由泳 | 莫凱汶 | 5C |
| 第二名 | 50 米背泳   | 莫凱汶 | 5C |
| 第二名 | 100 米背泳  | 莫凱汶 | 5C |
- (19) 香港業餘田徑總會—香港青少年分齡田徑賽
- |     |        |     |    |
|-----|--------|-----|----|
| 第三名 | 100 米欄 | 梅嘉慧 | 5C |
| 第三名 | 三級跳    | 梅嘉慧 | 5C |
| 第一名 | 400 米欄 | 梅嘉慧 | 5C |
| 第三名 | 100 米  | 沙葦樂 | 5B |
- (20) 香港業餘田徑總會—特步香港田徑聯賽
- |     |     |     |    |
|-----|-----|-----|----|
| 第一名 | 三級跳 | 梅嘉慧 | 5C |
|-----|-----|-----|----|
- (21) 香港業餘田徑總會—香港田徑聯賽—總決賽
- |     |        |     |    |
|-----|--------|-----|----|
| 第二名 | 400 米欄 | 梅嘉慧 | 5C |
|-----|--------|-----|----|
- (22) 香港業餘田徑總會—特步香港田徑聯賽—賽事三
- |     |        |     |    |
|-----|--------|-----|----|
| 第二名 | 400 米欄 | 梅嘉慧 | 5C |
| 第九名 | 400 米  | 梅嘉慧 | 5C |
- (23) 香港業餘田徑總會—特步香港田徑分齡賽—賽事二
- |     |        |     |    |
|-----|--------|-----|----|
| 第一名 | 400 米欄 | 梅嘉慧 | 5C |
| 第三名 | 100 米欄 | 梅嘉慧 | 5C |
- (24) ISI—2011 香港花式溜冰錦標賽
- |     |  |     |    |
|-----|--|-----|----|
| 第二名 |  | 羅詩韻 | 5C |
|-----|--|-----|----|
- (25) 香港跆拳道協會—學界跆拳道比賽
- |     |       |     |    |
|-----|-------|-----|----|
| 第三名 | 女子色帶組 | 黃芷藝 | 4A |
|-----|-------|-----|----|
- (26) 香港空手道協會—香港首屆剛柔流空手道公開大賽
- |     |              |     |    |
|-----|--------------|-----|----|
| 第三名 | 十四至十五歲女童自由組手 | 黃芷藝 | 4A |
|-----|--------------|-----|----|
- (27) 香港學界舞蹈協會—第四十八屆學校舞蹈節
- |     |             |     |    |
|-----|-------------|-----|----|
| 甲級獎 | 中國舞—中學組(獨舞) | 鍾采餘 | 4D |
|-----|-------------|-----|----|



(28) 公益少年團團員獎勵計劃

一等榮譽章 (紅星榮譽徽章)	梁昭毅	5C
一等榮譽章 (紅星榮譽徽章)	冼廷錕	5A
三等榮譽章 (藍星榮譽徽章)	李納恩	4A
紫色徽章 (高級章)	杜樂男	3A
紫色徽章 (高級章)	司徒津	3B
紫色徽章 (高級章)	蔡韻芝	5A
紫色徽章 (高級章)	江巧兒	5B
紫色徽章 (高級章)	羅詩韻	5C
橙色徽章 (中級章)	25	人
綠色徽章 (初級章)	57	人
黃色徽章 (基本章)	178	人

2011-12 年度公益少年團

優秀團員獎

梁昭毅 5C

(29) 香港通識教育教師聯會「探知工作坊—探知達人」

銅章

黃卓曦 5A

(30) 香港科學青苗獎

三等獎

歐偉濤 2A 邵懿雯 2A 吳芷君 3A

(31) 第 40 屆全港公開舞蹈比賽

爵士舞(公開組) 銀獎

張嘉琦	1C	唐煒營	1C	周恭紫	1D
劉皓慧	1D	黃羨雯	1D	王玉菁	1D
鄧紫欣	3A	黃鈺彤	3C	岑凱情	4A
陳冠霖	4C	鄭嘉文	4C	梁彩頤	5C
余泳潔	5D				

(32) 「English Builder」英語網上自學平台 2011-2012

全港第一名	優異獎項—中一級	陳迅朗	1B
全港第一名	優異獎項—中二級	佘文傑	2C
全港第十八名	優異獎項—中一級	周澤謙	1C
全港第二十名	優異獎項—中四級	雷樂軒	4A
全港第二十三名	傑出獎項—中一級	陳惠儀	1C
全港第二十四名	傑出獎項—中三級	馮靖淋	3A
全港第四十一名	傑出獎項—中一級	何文博	1D
全港第四十四名	傑出獎項—中一級	馮茹烙	1A
全港第四十六名	傑出獎項—中一級	洪偉文	1D
全港第五十名	傑出獎項—中二級	吳偉聰	2A

(33) 2012 HEAD 香港青少年壁球公開賽

男子 19 歲以下首八名

梁子軒 5D